

**Vehículo: Seat Ibiza 6L**

Motor: todos los motores

Año: 2002 al 2009

Avería: Fallo funcionamiento climatizador

**Síntoma Avería:**

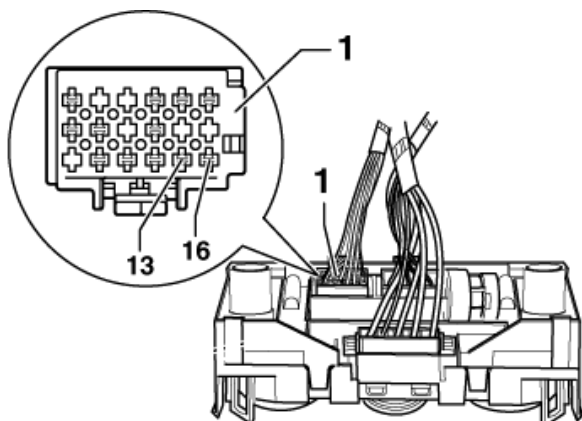
Cliente comenta que el vehículo no le sale aire caliente, solo le sale aire frío.

**Proceso Verificación Avería:**



Se realiza un test de la Unidad de control de motor con el equipo de diagnóstico Autel MaxiSYS, se registran los siguientes códigos de errores:

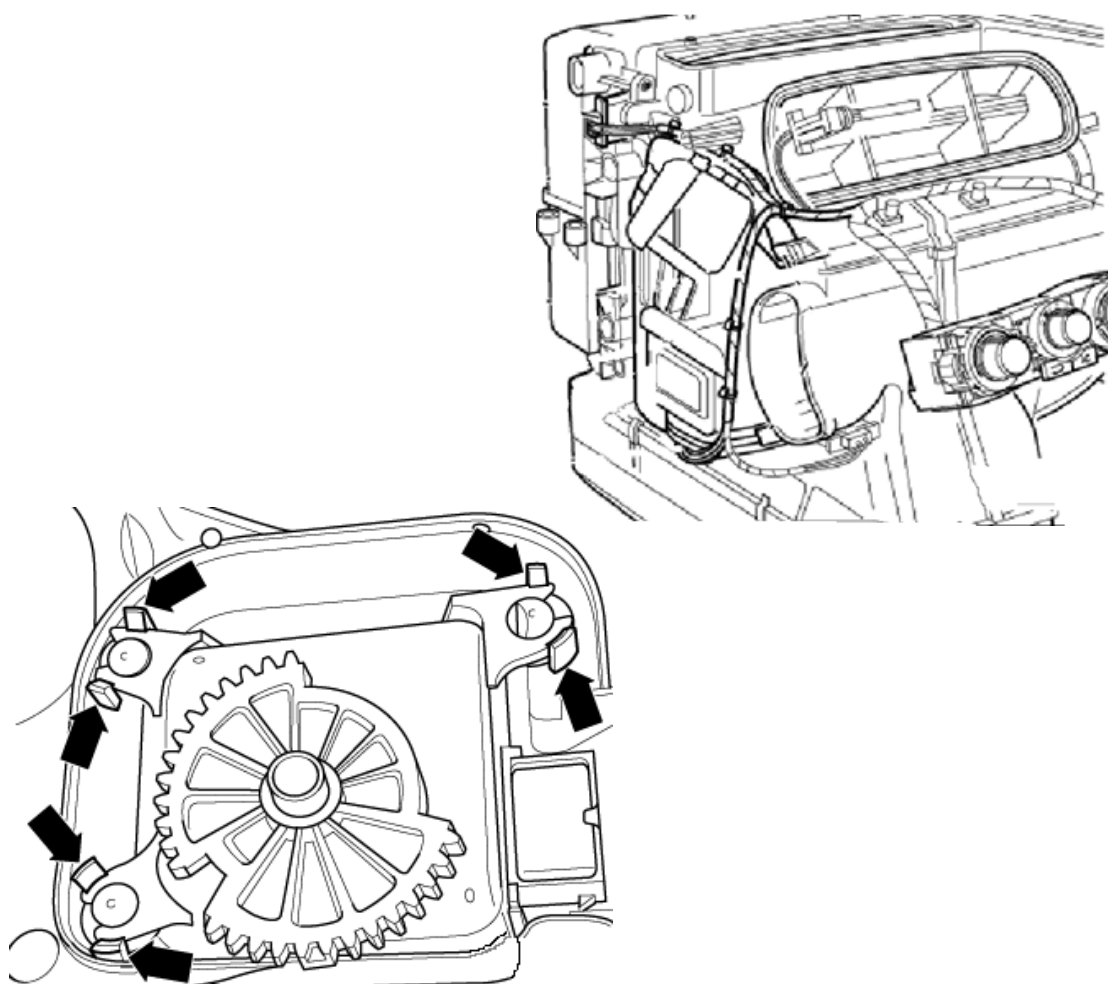
**01271:** Servomotor para la trampa de temperatura V68



Primero comprobar si al subir y bajar la temperatura del climatizador, con el conector 1 conectado, entre el pin 13 y 16 tenemos alimentación de 12v. ✓

Se verifica el servomotor de la trampilla de mezcla de aire, a través del conector de la unidad de mando del clima, le daremos (+) en el pin 13 y (-) al 16 para que el motor regulador se desplace a la posición caliente. Si al aplicarle tensión no sale aire caliente ni se oye el motor funcionar, tendremos que desmontar el salpicadero y verificar el motor y/o la trampilla.

Una vez desmontado el salpicadero, sacaremos la carcasa de la trampilla y comprobaremos la rueda de mecanismo o el motor eléctrico.



**Solución a la Avería:**

Se determina que el motor es defectuoso. Sustituido el motor V68 para la mezcla de aire, se procederá a borrar averías de la unidad de clima, y en configuración básica y en el canal 001 se realiza un ajuste básico de todas las trampillas.

---