

Vehículo: VOLVO V50

Motor: D4204T

Año: 2003 - 2012

Avería: ECM-C326 Comunicacion con la unidad de mando

Síntoma Avería:

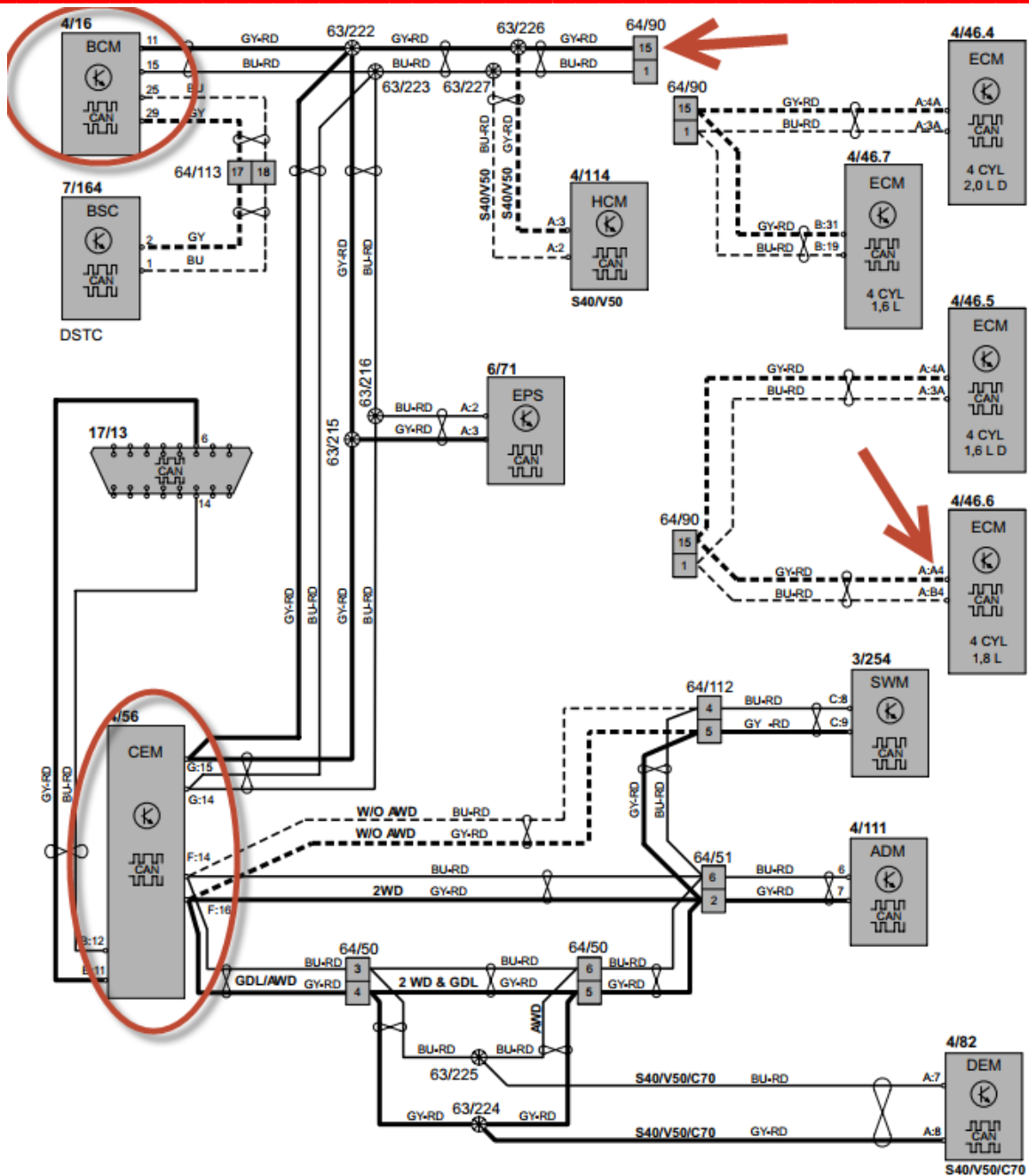
Intentando arrancar, el motor no arranca, el motor no gira y/o ningún sonido de clic en el intento de arranque

Proceso Verificación Avería:



Conectamos el equipo de diagnosis **MaxiSys** al vehículo y verificamos que solo existe este código de avería en motor. Verificar:

- Ningún fallo en la unidad CEM ni BCM
- Alimentaciones de la unidad de motor ECM están en orden
- Línea CAN de comunicación de ECM con CEM y BCM en orden



Solución a la Avería:

Tras realizar la anteriores pruebas se constata que la unidad de motor ECM tiene un fallo interno de software y ha de ser reprogramada y emparejada de nuevo con las llaves. Si aun así no se resuelve el problema, sustituir la unidad de motor.